

DOLPHIN LG 0890/1200 A

Vätskeringsvakuumpumpar



VACUUM SOLUTIONS



Robust

Beprovad teknik, pålitlig drift, extremt hög tolerans mot ånga och partiklar, specialdesignad för utmanande omgivningar som gruvsdrift, kraftverk, sockertillverkning, massa- och pappersindustrin, stålproduktion etc.

Hög kapacitet

Hög kapacitet, hög pumphastighet

Flexibel

Modulär design, hus av gjutjärn (EN-GJL-200) med impeller av segjärn eller helt i korrosionsfritt rostfritt stål av typ 316, andra driftsvätskor än vatten möjligt, kan användas som kompressor

Tillbehör

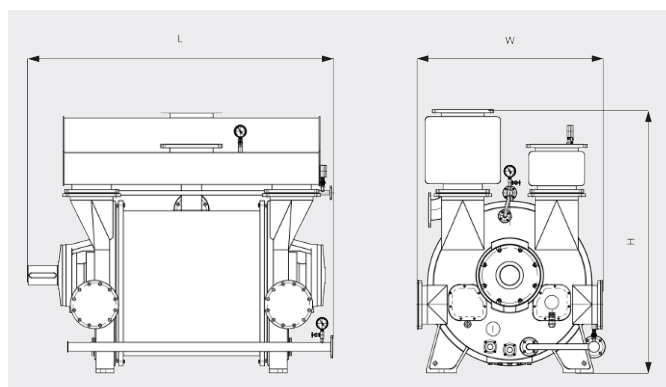
- Motordrivna pumpset med växellåda eller kilremsdrivsystem, monterad på stadig stålram
- System med partiell eller total återcirkulation
- Kavitationsskydd
- Gasejektorpump
- Backventiler
- Vakuumavlastningsventiler

DOLPHIN LG 0890/1200 A

Vätskeringsvakuumpumpar



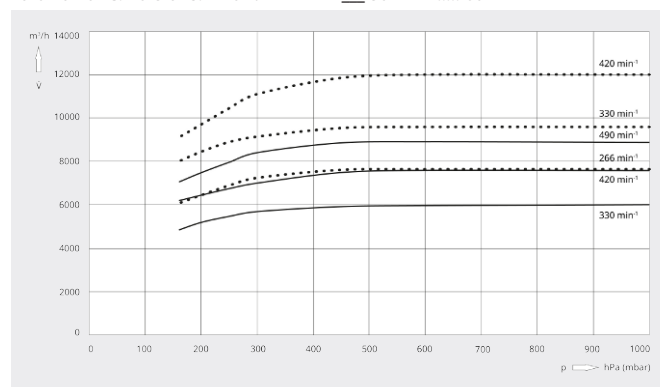
Måttitning



Kapacitet

Luft vid 20 °C. Tolerans: ± 10 %

— 50 Hz 60 Hz



	DOLPHIN LG 0890 A	DOLPHIN LG 1200 A
Nominell kapacitet	6000 – 8900 m ³ /h	7650 – 12000 m ³ /h
Sluttryck	160 hPa (mbar)	160 hPa (mbar)
Nominellt motorvärde	132 – 220 kW	160 – 280 kW
Nominell motorhastighet	330 – 490 min ⁻¹	266 – 420 min ⁻¹
Ljudnivå (ISO 2151)	< 85 dB(A)	< 85 dB(A)
Vikt ca	3880 kg	5760 kg
Dimensioner (L x W x H)	2370 x 1330 x 1865 mm	2500 x 1550 x 2160 mm
Gasinlopp / utlopp	DN 300 PN 10 / DN 300 PN 10	DN 350 PN 10 / DN 350 PN 10

VILL DU VETA MER?

Kontakta oss direkt!
info@busch.se eller +46 31 338 00 80



KONTAKT



RING OSS NU